

Los volúmenes

Capítulo 7: los Sistemas Etéreos

El Sistema de Nikola Tesla	7 - 2
El Sistema de Thomas Henry Moray	7 - 3
El Sistema de Herman Plauston	7 - 7
El Sistema de Roy Meyer	7 - 10
El Sistema de Raymond Phillips Snr	7 - 11

El autor: El Patrick J. Kelly

(Tradujo por Mark R. Ainsworth)

La nota: Por favor la excusa la crudeza de esta traducción. Yo no hablo español, yo hablo inglés y portugués pero a la demanda de Patrick Kelly que yo he escogido traducir este documento en español desde que es semejante idioma ampliamente hablado. Este documento es exclusivamente para los propósitos informativos. Si usted escoge reproducir cualquiera de los dispositivos en eso, usted hace para que a su propio riesgo. Permítanos que todos se esfuercen para un mundo bueno hoy. ¡La suerte buena con su la investigación.

Capítulo 7: los Sistemas Etéreos

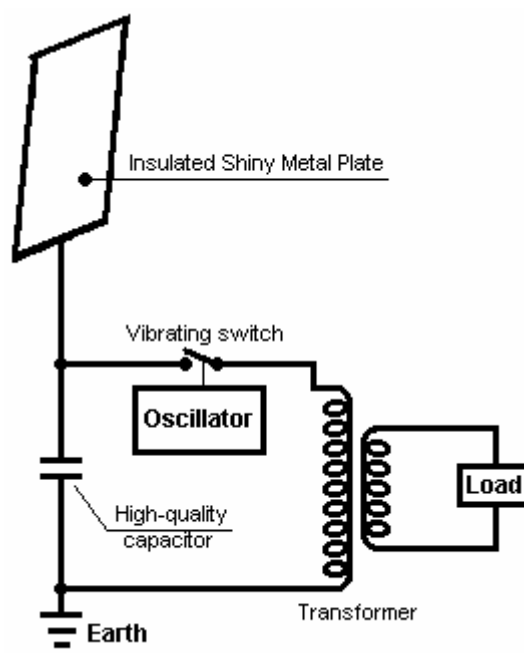
Generalmente se piensa que las antenas no son capaces de recolección mucho poder. La concepción popular es eso el único poder disponible es las radioondas niveladas bajas de los transmisores de la radio distantes, y mientras es ciertamente verdad que las radioondas pueden recogerse con una antena, las fuentes reales de poder no son los transmisores de la radio.

Por ejemplo, nosotros estaremos mirando la información de Hermann Plauton y él consideró cualquier sistema etéreo de su qué no produjo más de un poder del exceso de 100 kilovatios, como un “pequeño” el sistema. Thomas Henry Moray demostró su sistema repetidamente a los públicos, mientras tirando en los niveles de poder de a 50 kilovatios. Estos niveles de poder no se producen por los signos de estación de radio.

El Sistema de Nikola Tesla. Nikola Tesla produjo un dispositivo etéreo que es el valor mencionando. Estaba patentado el 21 1901 de mayo como un “el Aparato para la Utilización de Energía Radiante”, la Patente americana número 685,957.



El dispositivo parece simple pero esta dos de Tesla que el condensador necesita ser “de capacidad electrostática considerable” y él recomienda usar la mica de calidad mejor para construirlo como descrito en su 1897 patente 577,671. El circuito dibuja el poder vía un aisló, el plato de metal brillante. El aislamiento podría ser el rocío en plástico: El más grande el plato, el mayor la recogida de energía. El más alto el plato es elevado, el mayor la recogida.



Este sistema de los picos de Tesla a día de energía y noche. El condensador se cobra a y un interruptorvibrante

repetidamente las descargas el condensador en el paso-baje el transformador. El transformador baja el voltaje y aumentos la corriente disponible y el rendimiento se usa para impulsar la carga eléctrica en tonces.

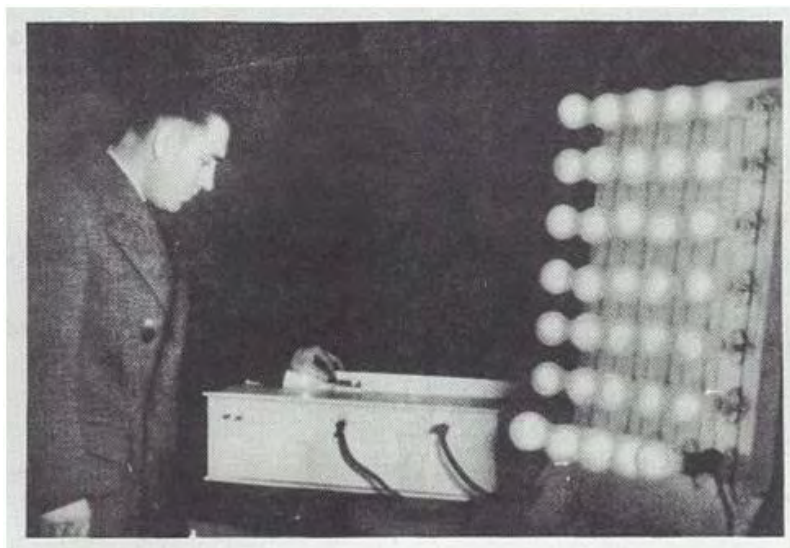
Parece probable que este dispositivo opere principalmente de electricidad estática que algunas personas creen es una manifestación del campo de energía de cero-punto. Los equipos de Tesla podrían operar bien cuando alimentó por un motor-manejado Wimshurst mecanizan en lugar de un plato etéreo grande. Los detalles de equipo de Wimshurst casa - construido están disponibles en el libro "Homemade Lightning" (el Relámpago Casero) por R.A. Ford, ISBN 0-07-021528-6.

Thomas Henry Moray. En este campo, Thomas Henry Moray es excelente. Por 1936 él había desarrollado un pedazo de aparato que era capaz de producir el poder alto en absoluto sin el poder de la entrada humano generado.



Se dice que el equipo de Moray ha contenido un diodo del germanio que él se construyó por los días antes de los dispositivos transistorizados se puso prontamente disponible. El equipo fue examinado y se probó muchas veces. En las docenas de ocasiones, él demostró el equipo que maneja un banco de veinte 150W bombillas, más un 600W calentador, más un 575W hierro (un total de 4.175 Kw). El poder recogió por este dispositivo necesitado que sólo diámetro pequeño alambre y tenía las características diferentes de electricidad convencional. Una demostración que se repitió muchas veces era mostrar que el circuito de poder de rendimiento pudiera romperse y una hoja de vidrio ordinario puso entre los extremos desunidos del alambre, sin romper el suministro. Este tipo de poder se llama "electricidad Fría" porque el transporte de los alambres delgado las cargas de poder mayores, no acalore. Se dice que esta forma de energía fluye en olas que rodean los alambres de un circuito y no realmente el comedero los alambres en absoluto. Electricidad convencional diferente, no usa los electrones para la transmisión y eso es por qué puede continuar a través de una hoja de vidrio que detendría el flujo de electricidad convencional en sus huellas.

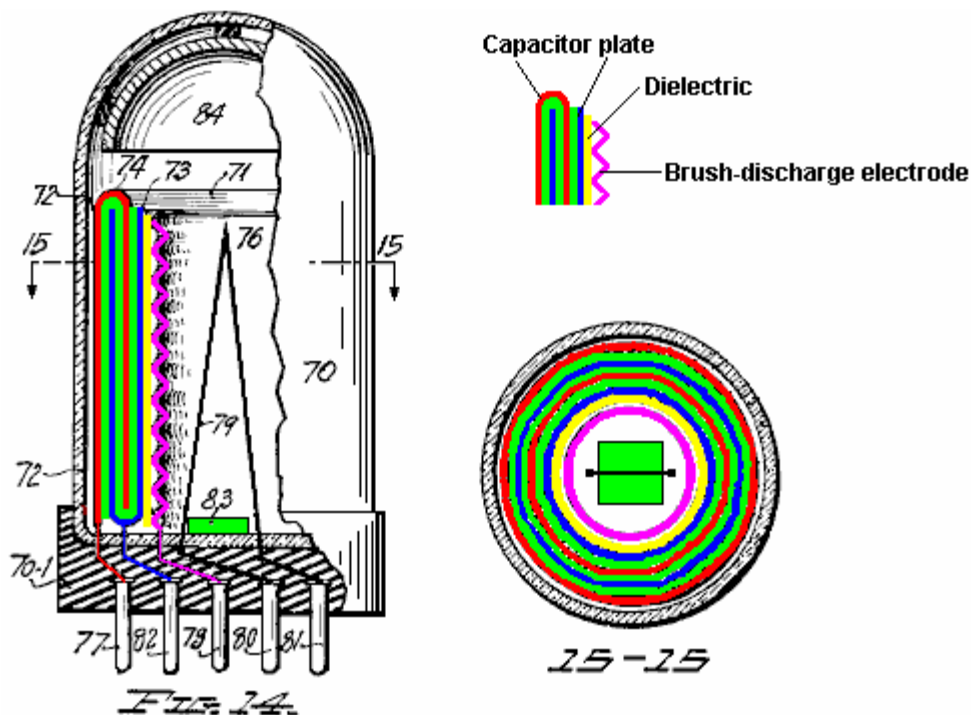
En una ocasión, Moray tomó su equipo fuera de las áreas todo urbano a un lugar escogido al azar por un crítico. Él preparó el equipo entonces y demostró el rendimiento de poder, bien fuera de cualquier hombre generó la inducción eléctrica. Él desconectó la antena y mostró que el rendimiento de poder detuvo inmediatamente. Él conectó la antena de nuevo para generar el rendimiento como antes. Él desconectó la conexión de tierra que detuvo el rendimiento de nuevo entonces. Cuando el alambre de tierra fue conectado de nuevo, el poder del rendimiento volvió. Él encontró que el nivel de rendimiento de poder se cayó algo por la noche.



Él desarrolló varias versiones del dispositivo, el último de que no necesitó la antena o conexiones de tierra, pesó 50 libras y tenía un rendimiento de 50 kilovatios. Este dispositivo se probó en un avión y " un submarino, mientras mostrando el dispositivo así para ser totalmente autónomo y portátil. También se probó en situaciones que se escudaron totalmente de la radiación electromagnética.

Moray fue disparado y herido en un esfuerzo del asesinato en su laboratorio. Esto lo causó cambiar el vidrio en su automóvil bala-correr vidrio. Él se amenazó muchas veces. Su equipo de la demostración estaba borracho con un martillo. Cuando las amenazas eran hecho contra su familia, él detuvo la reconstrucción su equipo y aparecía se haber vuelto sus atenciones a otras cosas, mientras produciendo un dispositivo para " terapéutico el tratamiento médico.

En su libro "La Máquina de Energía de T. Henry Moray", Moray B. El rey proporciona más información sobre este sistema. Él declara que ese Moray se negó a una patente en las tierras que el examinador no podría ver cómo el dispositivo pudo el rendimiento el tanto poder cuando los cátodos de la válvula no estaban acalorados. El Moray se concedió la Patente 2,460,707 americanas el 1949 del un día para de febrero Aparato de Electro él en que él incluyó la especificación para las tres válvulas usado en su dispositivo terapéutico del poder, al parecer porque él quería que ellos fueran cubiertos por una patente. Hasta donde puede verse, la válvula mostrada aquí es un tubo del oscilador. Moray exigió que este tubo tuviera la capacitancia muy alta de 1 Faradio al correr a su frecuencia resonante. A Moray le gustó usar el cuarzo empolvado como un dieléctrico en los condensadores que él hizo, y él tenía un hábito de mezclar en las sales de la radio y menas de uranio con el cuarzo. Estos materiales pueden ser bien importante en la ionización productor en estos tubos y esa ionización puede ser bien importante taladrando el campo de energía.



El tubo mostrado sobre tiene que un condensador de la seis-capa formado de dos metal redondo U-formado cerca con el espacio entre ellos lleno con un material del dieléctrico. Los platos se muestran en rojo y azula, mientras el dieléctrica se muestra en el verde. Dentro del condensador, hay un anillo separado de material del dieléctrico (posiblemente hecho de un material diferente) y un anillo interior de metal arrugado para formar un electrodo de cepillo-descarga de ion. Se toman el condensador y conexiones del electrodo a los alfileres en la base del tubo.

Cuarzo se sugiere para el material del techado exterior del tubo y el elemento del alambre número 79 en se dice que el diagrama es un elemento calorífico pensado ser impulsado por un bajo-voltaje la fuente actual. Sin embargo, cuando Moray tenía una aplicación patente más temprana se negada a en las tierras que no habían ningún elemento calorífico en sus tubos, es distintamente posible que el elemento calorífico mostrado aquí sea solamente espurio, y arrastrado evitar el rechazo por los examinadores. En su patente, Moray se refiere al condensador en este tubo como un "chispeando" el condensador, para que él puede haber estado manejándolo con voltajes excesivamente altos que causaron avería repetida del material del condensador.

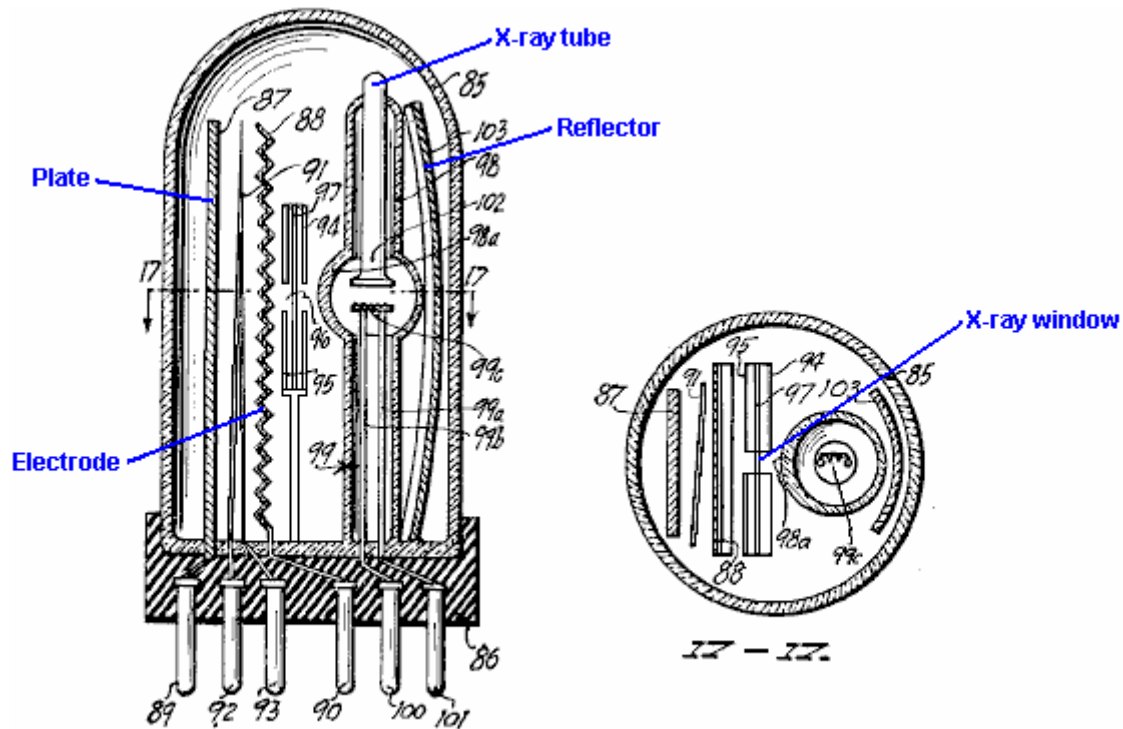


FIG. 16.

El tubo de Fig.16 sobre los usos una técnica diferente dónde un tubo de la Radiografía se usa para bombardear un electrodo arrugado a través de una pantalla que contiene una ventana de la Radiografía. Se piensa que que un estallido breve de Rayos X fue usado para activar esta lidos muy cortos, afilados de iones entre el ánodo y cátodo del tubo y éstos recojan la energía extra con cada estallido.

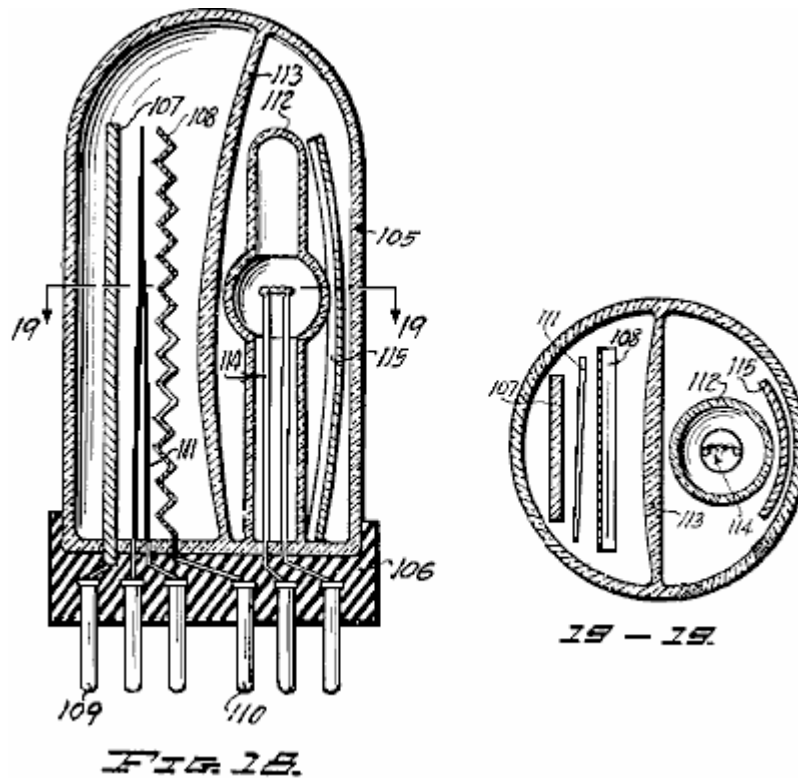
Una versión alternativa de este tubo se muestra en Fig.18 debajo. Aquí la construcción está bastante similar pero en lugar de una ventana de la Radiografía, se usan una lente y reflector para causar la ionización del cauce cambiando entre el ánodo y cátodo. En ambos tubos, el electrodo arrugado apoya un aumento de la corona simplemente anterior a la Radiografía corta que cambia el pulso, y se piensa que los iones contribuyen a la intensidad de los pulsos resultantes que surgen del tubo. Los pulsos unidireccionales muy cortos son capaces de causar condiciones bajo que la energía adicional puede recogerse. ¿De dónde esta energía extra viene? En 1873, James Empleado Maxwell publicó su "el Tratado en Electricidad y Magnetismo" y en él señaló que el vacío contiene una cantidad considerable de energía (el Vol. 2, p.472 y 473). El John Archibald Wheeler de Universidad de Princeton, un físico principal que trabajó en el proyecto de la bomba atómico americano, ha calculado la

densidad de flujo del vacío. Aplicando la fórmula de $E = mc^2$ de Einstein indica que hay bastante energía en cada 1 c.c.p. de "vacío" el espacio, crear toda la materia en el universo visible que puede verse con nuestros telescopios más poderosos. Esa cantidad de energía es tan grande acerca de sea el más allá imaginando. Este campo de energía es llamado "la Energía Universal", "la Energía Cósmica" o "Cera Energía del Punto". En este momento, nosotros no tenemos cualquier instrumento que responde directamente a esta energía y para qué es casi imposible medir. Se ha especulado por los físicos quantum modernos que el "la energía del vacío" podría ser tan alto como 10^{108} julios por el centímetro cúbico.

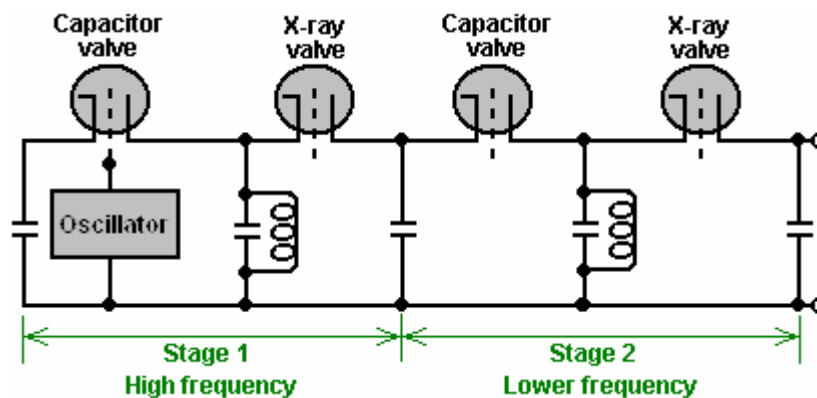
La existencia de este campo de energía es aceptada ahora ampliamente por la ciencia de la corriente principal y se confirma por la situación encontrada al quantum los niveles. Generalmente se piensa que esta energía es caótica en la forma y para la energía útil a por arrastrado de él, necesita ser reestructurado en una forma coherente. Aparece ese pulso electromagnético unidireccional de un milisegundo o menos, puede usarse para causar la reestructuración necesaria cuando ellos generan una ola coherente exterior de energía radiante de que puede extraerse la energía por el uso en la mayoría de los dispositivos eléctricos, si un sistema del receptor conveniente se usa. Tom los estados de Bearden eso al nivel quantum, la energía hirviendo de este campo aparece continuamente como el positivo y los cargos negativos. Como éstos es uniformemente distribuido, el cargo neto a cualquier punto siempre es el cero. Si un "el dipolo" (dos cargos opuestos cerca de nosotros) se crea en cualquier parte, entonces polariza el campo de energía rompiendo la distribución previamente igual de cargos y causando arroyos macizos de energía para radiar los exteriores del dipolo.

Un actos de pulso de voltaje como un dipolo, con tal de que el levantamiento de voltaje es el ayuno bastante, y ése es qué causas una ola de energía radiante que abanica fuera de la situación del pulso de voltaje. Las baterías e imanes crean el dipolos continuo y así causan el campo de energía quantum local para mandar

arroyos continuos de poder macizo que puede utilizarse si (y sólo si) usted sabe hacerlo. La búsqueda para los mecanismos para capturar y usar un fragmento diminuto de éstos incluso los arroyos de energía es eso que el "la libre-energía" el campo de investigación es por todas partes. Algunas personas dicen que no hay ninguna tal cosa como "la libre-energía" porque usted tiene que pagar por el dispositivo que lo captura. Eso está como hacer un viaje del autobús a un distribuidor del automóvil dónde ellos están regalando a los nuevos automóviles, y diciendo que su nuevo automóvil no era un "libre" el automóvil porque usted tenía que pagar un pasaje para alcanzar el distribuidor del automóvil. Investigadores y experimentadores como Bob Boyce, Dan Davidson, Peter Lindermann, Joe Newman y otros han escogido usar las frases gusta "los Extractores de Energía Ambientes" para quitar el concepto fiscalmente de la idea de "libre" los dispositivos de energía pero ésta simplemente es la semántica. Este concepto erróneo de "libre" no ocurre en los idiomas basado latinos.



El Rey de Moray sugiere que el circuito usó por Thomas Henry Moray era como sigue:



Puede haber pequeño que duda que Thomas Henry Moray construyera varias versiones de su aparato cada uno de los cuales produjo bien más del poder del rendimiento cualquier poder de la entrada necesitadas. Muy probablemente parece que la mayoría de ellos no usó el poder de la entrada en absoluto, y si había cualquier otro, ellos se habrán impulsado por un fragmento diminuto del poder del rendimiento. Si el material radiactivo apacible se usara como descrito, entonces el poder del rendimiento pudo de ninguna manera se atribuya a esa fuente solo, desde que el poder del rendimiento era miles de tiempo mayor que cualquier poder disponible de los materiales radiactivos.

Es quizás tiempo para explicar un poco más sobre, el voltaje, poder y corriente. Nosotros nos hemos levantado

con la noción que es necesario a "la quemadura" un combustible para conseguir el poder que las baterías "corra abajo" cuando usó y que usted tiene que seguir volviéndose el árbol de un generador eléctrico para poder deducir la corriente de él. Estas cosas no son realmente verdad. El relativamente reciente campo de muestras de las Mecánicas Quantum que si un cargo, como un electrón tiene, se posiciona en lo que se supone que es "vacío" el espacio, no está solo. El "vacío" el espacio realmente está hirviendo con la energía, a la magnitud que "virtual" las partículas están haciendo estallar en la existencia para un fragmento de un segundo y desapareciendo de nuevo entonces. Ellos se llaman "virtual" porque ellos existen durante semejante tiempo corto.

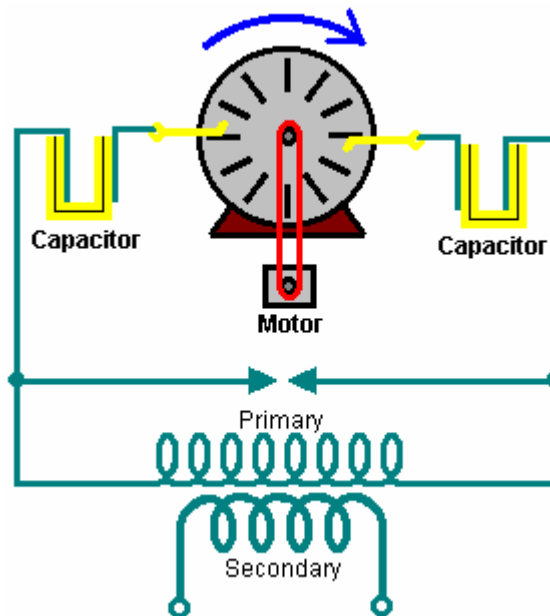
Debido al cargo negativo del electrón, las partículas apareciendo y desapareciendo alrededor de él legan todos esté positivo al cargo. El electrón tiene "polarizó" el espacio alrededor de sí mismo porque tiene un cargo. El momento que un positivo "virtual" la partícula aparece, hay dos cargos cerca de nosotros - menos en el electrón y ventaja en la partícula. Cuando usted tiene dos cargos opuestos cerca de nosotros, ellos forman un "el dipolo." Dipolos forman una entrada a través de que la energía del ambiente fluye continuamente. Un momento después, la partícula desaparece, pero se tiene lugar inmediatamente por otra partícula virtual. El resultado es un arroyo continuo de energía que fluye fuera del dipolo.

Las baterías con sus términos positivos y negativos son los dipolos eléctricos, tan también es los generadores cuando el árbol de la entrada está hilado. Los imanes permanentes con sus polos Nortes y Sur son los dipolos magnéticos. Los dos de éstos tienen arroyos continuos de energía que fluye a través de ellos. ¿Así, por qué entonces las baterías corren abajo y pierden su cargo? La razón es que nosotros impulsamos circuitos que usan una vuelta cerrada. La energía que fluye fuera de unos flujos terminales en el término opuesto y al instante destruye el dipolo. Un nuevo dipolo tiene que ser creado cada segundo hendido si el circuito es entregar el poder, y es ese método a utodestructivo de uso que causa la batería para descargar o qué necesidades el árbol del generador a ser rodado continuamente.

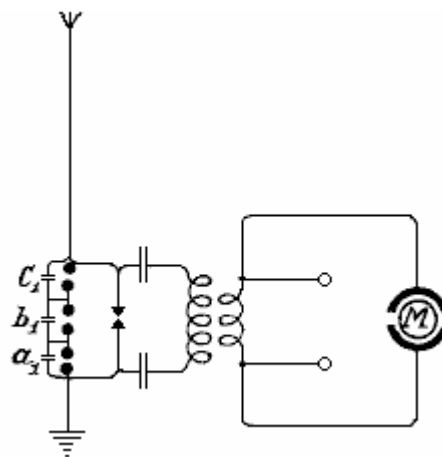
Si una técnica operando diferente se usa, dónde el dipolo no se destruye continuamente, entonces pueden construirse dispositivos que pueden proporcionar un arroyo continuo de energía deducidos de nuestro ambiente natural. Esto no es mágico, sólo el próximo paso en la ciencia convencional y diseñando. Thomas Henry Moray lo manejó, inicialmente con una antena y a la tierra le gusta un juego de cristal para proporcionar el dipolo, su dispositivo pudo deducir muchos kilovatios de poder del ambiente. Ningún combustible fue necesitado, la energía es rodeándonos allí ya todos, todo el tiempo. Hasta donde yo soy consciente, nadie ha maneja do reproducir el dispositivo de Moray (qué era la razón para él suprimiéndose violentamente) pero sabiendo que existió y fue demostrado para trabajar absolutamente bien repetidamente, es útil en eso que muestra que es posible taladrar el campo de energía d e cero-punto macizo con un dispositivo práctico, casa-construido.

Sistemas de Hermann Plauston. Hermann Plauston se concedió la Patente 1,540,998 americanos en el 1925 de junio. La patente es similar de moda al sistema de la recogida de Tesla e ilustra el principio con un sistema como que es muy Paul Baumann "Testatica" dispositivo escondido lejos en una comunidad religiosa suiza. La patente es muy detallada con 37 dibujos que muestran los arreglos diferentes, y se muestra por completo en el Apéndice. De hecho, la patente lee más como una guía didáctica en lugar de una patente.

Un sistema de este tipo debe tomarse el más definitivamente en serio: Hermann considera uno de sus sistemas con un rendimiento de 100 kilovatios como ser un "pequeño" el sistema. Él ilustra varios métodos diferentes de captura de energía y varios métodos de aumentar la efectividad de la energía capturada. Mientras una instalación para capturar un suministro continuo de 100+ kilovatios es poco realista para un individuo, hay la posibilidad distinta de hacer un descascarar-baje versión que es capaz de proporcionar niveles serios de poder libre. Leyendo su patente cuidadosamente definitivamente a través de será recomendado.



Herman empieza ilustrando cómo la lata de electricidad activa se tome de una máquina de Wimshurst. El Wimshurst rendimiento voltaje es muy alto y la capacidad actual es muy baja y la mayoría de las personas lo despediría fuera de mano como ser totalmente inadecuado para cualquier amable de trabajo práctico. Sin embargo, Hermann empuja el nivel de poder alimentando el rendimiento en un paso-baje transformador que baja el voltaje del rendimiento a medida de a un nivel conveniente y aumentos la corriente disponible la reducción en el voltaje. Ésta es la misma técnica patentada por Nikola Tesla. El aparato que Herman ilustra se muestra aquí:



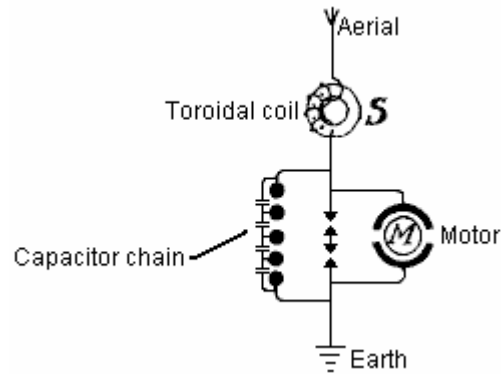
Su patente dice: "seleccionando la proporción adecuadamente entre el número de giros en los bobinados primarios y secundarios, con respecto a una aplicación correcta de los coeficientes de resonancia (el capacitancia, inductancia y resistencia) puede convertirse el voltaje alto del circuito primario adecuadamente en un voltaje bajo el rendimiento actual alto. Debe recordarse que una chispa produce un muy grandemente el pulso de voltaje creciente y eso desequilibra el campo de energía quantum local, como descrito antes, mientras produciendo la energía muy grande fluye como los ingresos de ambiente locales a su sostener-estado equilibrado. La chispa que se produce por el poder relativamente bajo se usa como un gatillo para la energía inmensamente más grande fluye que alimentaba el paso-baja el transformador, mientras produciendo la corriente seria al voltaje razonable, capaz de hacer el trabajo útil, sin el requisito para cualquier poder de la entrada del usuario.

Usted notará cómo simple este circuito es. Tres condensadores "el a1", "el b1" y "el c1" en una cadena, forme un solo alto - el condensador de voltaje. Las gotas mostradas conectado por estos condensadores son los emergencia descarga chispa huecos pusieron para tratar con los eventos raros como allí el etéreo pegándose por una huelga del relámpago. Este circuito está muy como el Wimshurst mecanice circuito que Hermann usa como una ilustración del principio de funcionamiento de estos tipos de circuitos. En este circuito, él muestra un motor especial marcado "M" que se maneja por el circuito y él también muestra términos del rendimiento que pueden tener otro equipo conectados por ellos.

Cuando las descargas oscilatorias en el circuito primario se puesto más débil o cesa completamente, los condensadores se cobran de nuevo por la electricidad estática hasta el cargo acumulado de nuevo los descansos

abajo por el hueco de la chispa. Todo esto se repite con tal de que electricidad se produzca por la máquina estática a través de la aplicación de energía mecánica a él. Herman los estados que sin el arreglo de hueco de chispa por los tres condensadores conectados entre la antena y la tierra, "es imposible de coleccionar y dar cantidades grandes disponibles de energía eléctrica".

Además del uso de huecos de la chispa en paralelo, una segunda medida de seguridad también es necesaria para tomar la corriente de este circuito. Ésta es la introducción de electroimanes protecciónista a o los rollos ahogando en el circuito etéreo como mostrado por S en el diagrama debajo. Un solo "el electroimán" teniendo un centro de las posibles laminaciones separadas más delgadas se conectado con la antena. En el caso de voltajes altos en la red etérea o a lugares dónde hay tormentas frecuentes, varios cosas así que pueden conectarse los rollos del toroidal-herida en la serie.



En el caso de unidades grandes, varios tales imanes pueden emplearse en paralelo o en la serie paralelo. Pueden conectarse los bobinados de estos electroimanes simplemente en la serie con las antenas. En estecaso, los bobinados deben hacerse a de algunos adelgace los alambres paralelos que juntos, constituya la cruznecesaria - el área particular de alambre. El bobinado pue de hacerse de primero y los bobinados secundarios en la forma de un transformador. El testamento tortuoso primario se conecte entonces en la serie con la redetérea, y el bobinado secundario más o menos puesto en cortocircuito a través de una resistencia r egulando oun rollo de la inducción. En el último caso es posible regular, hasta cierto punto, el efecto de estos rollosahogando.

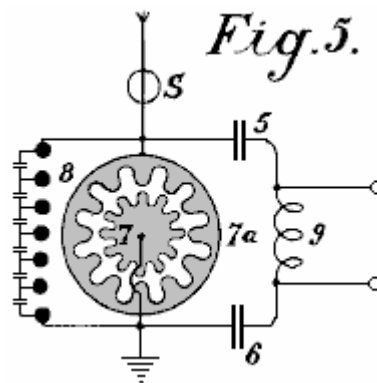


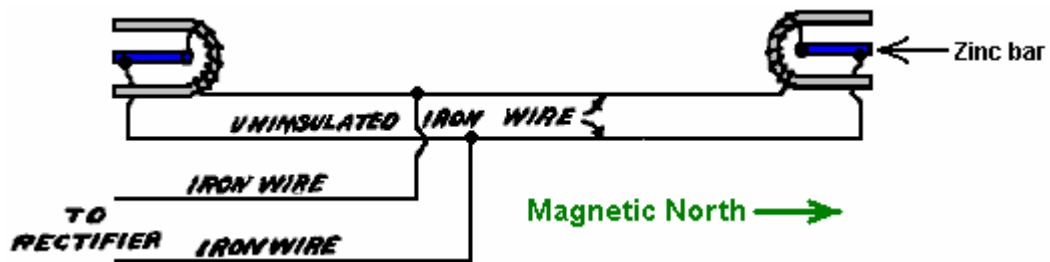
Fig.5 muestra un arreglo por producir corrientes grandes que pueden usarse directamente, sin los motores, para proporcionar calentando y encendiendo. La diferencia principal aquí es que el hueco de la chispa consiste en un disco 7 estrella-formado que puede rodar en su propio eje y puede rodar por un contrario de motor los electrodos 7a similarmente en buena salud. Cuando los puntos separados de las estrellas enfrentan entre sí, las descargas tienen lugar, mientras formando un circuito de la oscilación así con los condensadores 5 y 6 e inductor 9. Un motor también puede conectarse directamente a los extremos de inductor 9.

La patente continúa mostrando muchas maneras de aumentar el poder del sistema etéreo y muchas maneras de aplicar el rendimiento a los dispositivos eléctricos prácticos. Contiene 37 diagramas, una riqueza de información práctica, y una copia de él está en e l Apéndice.

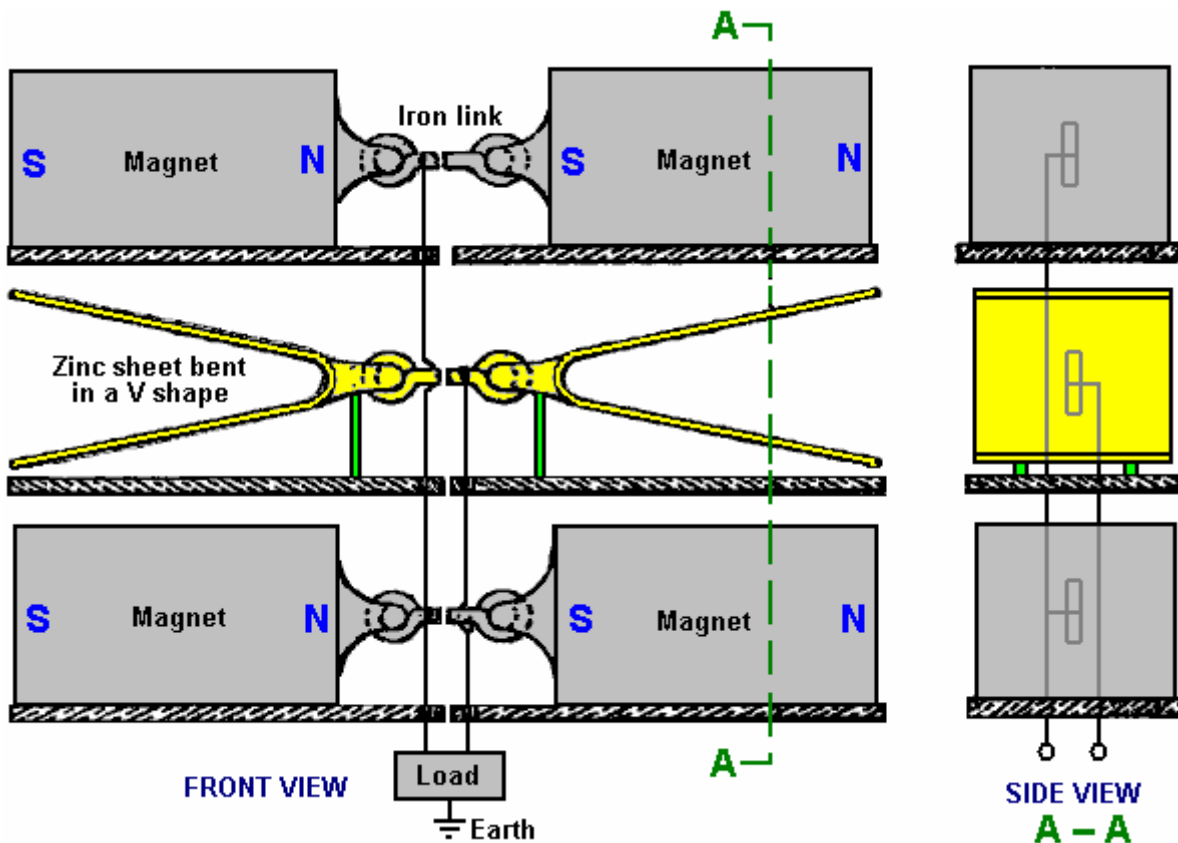
El Dispositivo de Roy Meyer. Roy Meyer se concedió Patente 1913 a REINO UNIDO, 01098 en el 1914 de enero. La patente que es incluido en el Apéndice muestra un dispositivo sumamente simple que produce un rendimiento eléctrico en absoluto sin cualquier forma de entrada visible. Este dispositivo intrigante fue descubierto al probar una forma muy simple dónde se interconectaron dos imanes herradura con el alambre de hierro suave y dos barras de cinc puesta entre las piernas de los imanes. Roy e ncontró que él consiguió un rendimiento de 8 voltios que usan simplemente dos 4-pulgada imanes con la 1-pulgada las piernas cuadradas y cinc obstruye de

tamaño similar. La orientación física del dispositivo es muy importante. La patente dice que la corriente es reunido si los extremos abiertos de los imanes están apuntando en un Norte - la dirección Sur y no si ellos se posicionan en el Este - la dirección Oriental. Sin embargo, los esfuerzos de la repetición parecen indicar la marcha atrás de esto con reco gida de energía que ocurre cuando la alineación es el Este-oeste. Las indicaciones son que éste no es un dispositivo fácil para conseguir operar correctamente.

El primer arreglo se muestra en el diagrama siguiente:



Roy desarrolló su sistema más allá y encontró que mientras funciona dentro, realiza bien si localizó el campo y levantó a una altura de cincuenta o sesenta pies. Sin embargo, eso está por ningún medio esencial, y el rendimiento impulsa y el voltaje puede ser aumentado aumentando el número de unidades del coleccionista. Roy desarrolló éstos para producir El estilo mostrado aquí:



El cinc actúa más eficazmente si instaló como hojas dobladas en una forma de V. Pueden apilarse los imanes y hojas de cinc verticalmente y/o horizontalmente y el mayor el número usó, el mayor el rendimiento eléctrico. Una conexión de tierra buena se recomienda y probablemente, la media cañería de agua fría de cualquier casa proporciona una conexión de tierra más adecuada que es conveniente al uso, con tal de que el trabajo de la cañería sea hecho de metal.

Raymond Phillips Snr. Los regalos un EE.UU. 4,685,047 patente interesante de 4 el 1987 de agosto, tituló "el Aparato por Convertir la Energía de Frecuencia de Radio para Dirigir Actual". Mientras esta patente habla de radio - la energía de frecuencia, yo no puedo ver ninguna razón particular por qué ésta sería la única energía que podría recogerse por esta circuitería. La información patente es como sigue:

El lo abstracto:

Esta patente describe un aparato y métodos por convertir la energía de frecuencia de radio en la corriente directa por generar el poder eléctrico. Incluye una antena del dipolar para la energía de frecuencia de radio receptor y un circuito por convertir la energía de frecuencia de radio para dirigir actual. El circuito tiene una línea del rendimiento positiva conectada a un polo de la antena y una línea del rendimiento negativa conectada al otro polo de la antena. Un diodo transmitiendo positivo está en la línea del rendimiento positiva y un diodo transmitiendo negativo está en la línea del rendimiento negativa. Primero y segundas líneas del autobús y un par de circuitos puestos a punto de pareja de polaridad opuesta la línea del rendimiento positiva y la línea negativa a la línea del autobús con uno de las líneas del autobús a conectándose a conectado con tierra. Cada uno puso a punto que el circuito incluye una línea primero puenteando que conecta la línea del rendimiento positiva a las primero y segundas líneas de tierra y una segunda línea puenteando que conectan la línea del rendimiento negativa a las primero y segundas líneas de tierra. Cada uno puenteando la línea tiene en él, un diodo conectó con una polaridad que se invierte con respecto al diodo de la entrada. Las líneas puenteando de cada uno puestas a punto el circuito se conectan entre sí a por un inductor y tienen los condensadores puestos entre el diodo y las líneas del autobús. Un dispositivo Actual Directo se conecta a la línea positiva del circuito.

El fondo de la Invención:

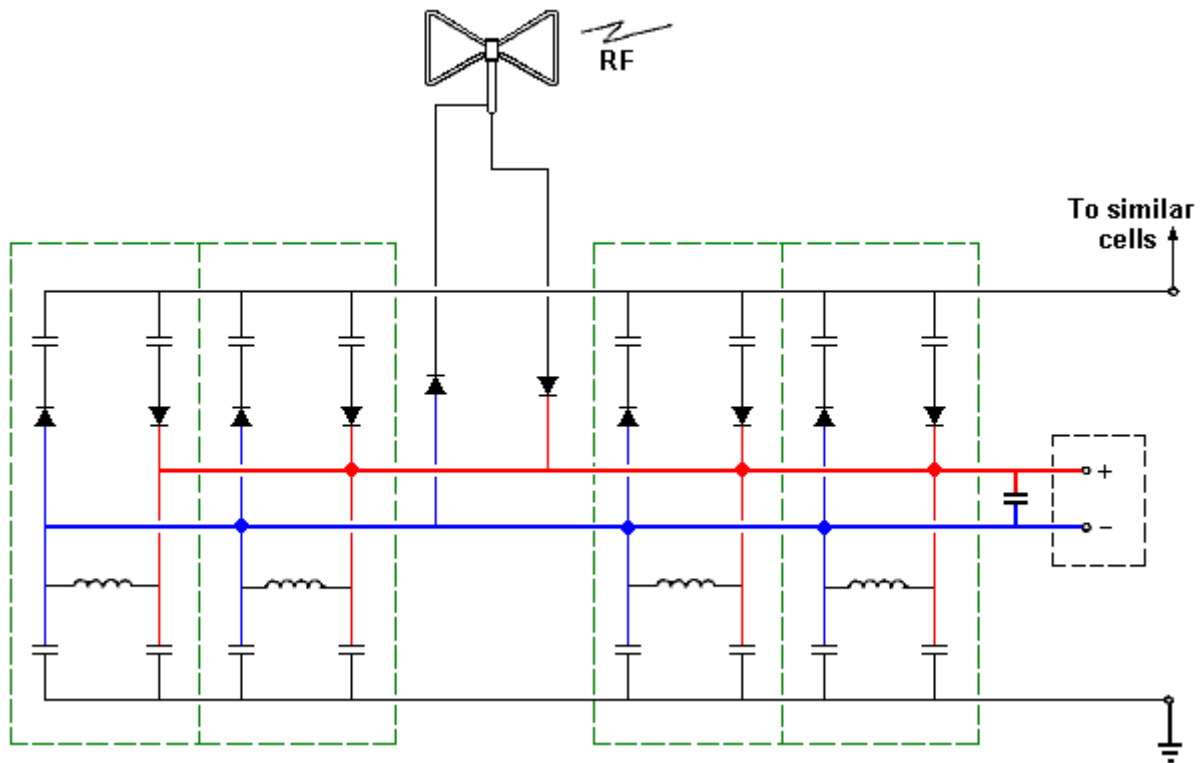
Esta invención muestra un aparato por convertir la energía de frecuencia de radio para Dirigir Actual de magnitud suficiente impulsar los dispositivos como los corceles de la batería y los motores eléctricos sin el uso de amplificación.

Ha habido interés mucho tiempo en tecnología dirigida a transmitir la energía eléctrica encima de una distancia sin usar los alambres. El desarrollo de semejante tecnología tiene el potencial enorme. Esto se reconoció primero por Nikola Tesla que en 1899 construyó un 20 0 pie rollo de Tesla estaba a 300 kilovatios a 150 kilociclos. Tesla esperó preparar olas en pie de energía eléctrica alrededor de la superficie entera de la tierra, para que el juego de las antenas receptor a los puntos óptimos pudiera taladrar el poder cuando necesitó. Tesla pudo encender ciento de lámparas a una distancia de aproximadamente 40 kilómetros con su dispositivo sin usar los alambres. El esquema generalmente ha seguido siendo una curiosidad científica pero ha mantenido el fundamento inicial los desarrollos actuales en donde los esfuerzos están haciéndose transmitir poder que usa los microondas. Sin embargo, se prevé poder transmitido por los microondas en la forma de una viga de intensidad muy alta que se enfoca de un generador de la microonda a una antena receptor. Esta tecnología se prevé como usarse para muchos tipos de propósitos, sin embargo, la viga del microonda enfocada no es conveniente para muchas aplicaciones porque la viga debe dirigirse hacia una antena receptor y no puede transmitirse a través de la mayoría de los objetos, mientras incluyendo los objetos vivientes, sin destruir esos objetos.

Esta invención confía en convertir la energía de olas en pie que se emiten de las antenas de frecuencia de radio en el RF van en lugar del rango del microonda. De interés particular frecuencias muy bajas que no se usan en las comunicaciones y están disponibles para transmitir el poder son. También de interés es las olas de frecuencia bajas emitidas por la tierra debido a pulsar de su campo magnético. Esta frecuencia baja que resiste "tierra" las olas puede recogerse por receptores puestos a punto a ellos.

El resumen de la Invención:

Esta invención muestra una antena de RF para las radioondas receptores. La antena de RF conectada a un circuito configurado para convertir el RF señala para Dirigir Actual. Se transmiten los signos de frecuencia de radio recibidos por la antena a dos primacías, uno que se rectifica para producir el voltaje positivo y el otro rectificó para producir el voltaje negativo. La primacía de voltaje positiva se conecta directamente a una línea del rendimiento positiva y la primacía de voltaje negativa se conecta directamente a una línea del rendimiento negativa. La línea del rendimiento positiva se conecta a un par de líneas del autobús a través de un primer par de condensadores, mientras la línea del rendimiento negativa se conecta al par de líneas del autobús por un segundo par de condensadores. Puesto entre la primera línea del autobús y la línea del rendimiento positiva es un diodo inverso de polaridad negativa, mientras puso entre la línea del rendimiento negativa y primero la línea del autobús es un diodo inverso de polaridad positiva. Las líneas de los rendimientos positivos y negativos se conectan entre sí a través de un inductor que es en paralelo con los condensadores del primer y segundo par conectado entre la segunda línea del autobús y las líneas del rendimiento positivas y negativas.



En una aplicación de la invención este circuito se reproduce para cada línea del rendimiento positiva y negativa. En otro el circuito se acopla a los circuitos idénticos adicionales para aumentar el rendimiento actual directo del arreglo. En otra aplicación, la antena usada es una antena del dipolar de alambre aluminio colocada en una "mariposa" la configuración.

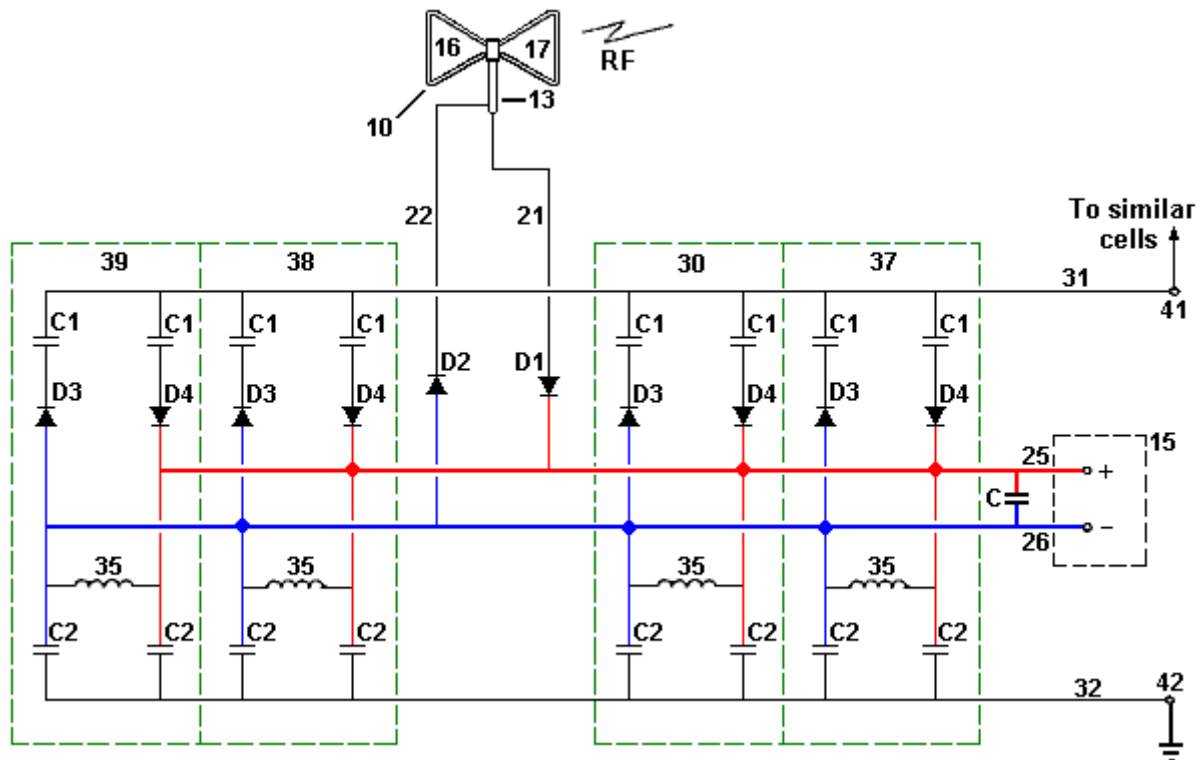
Esta invención usa estos elementos para generar corriente directa de poder suficiente para realizar las tareas como cobrar las baterías, mientras encendiendo las lámparas e impulsando los motores eléctricos actuales directos sin el uso de amplificadores.

La descripción breve del dibujo:

Los caracteres de la referencia usaron la muestra las mismas o similares partes en cada vista, y lo que se muestra es un diagrama de un circuito, un dispositivo manejado y una antena del dipolar que recibe la frecuencia de la radio ondea que se convierte entonces a DC actual para impulsar el dispositivo manejado.

La descripción de la encarnación preferida:

Refiriéndose ahora al dibujo debajo, allí se muestra una antena del dipolar, ge neralmente designada por el número, **10** que reciben las olas de frecuencia de radio de un transmisor de RF.



Estas olas se pasan al circuito de la conversión a través de un cable **13** coaxial y el rendimiento de DC actual del circuito se usa para impulsar un rendimiento por ejemplo dispositivo **15** que puede ser, un corcel de labatería, el motor de DC, o encendiendo el dispositivo. El circuito no tiene ninguna otra entrada de poder y para que no tiene ningún amplificador por empujar la energía de RF.

La fuente de frecuencias que pueden convertirse para Dirigir Actual por el circuito mostrada puede incluir fuentes de frecuencia alta (HF), la frecuencia baja (LF), la frecuencia muy baja (VLF) y la frecuencia sumamente baja (el DUENDE) las radioondas así com o la vibración sísmica de los campos magnéticos de la tierra.

Preferentemente, el dipolar antenna **10** se forma de dos vueltas triangulares de alambre aluminio **16** y **17** uno de los cuales se conectan al conductor **21** anular del cable **13** coaxial y el otro de que se conecta al centro conductor **22** del cable coaxial. El tamaño de la antenna **10** bipolar es dependiente en la aplicación particular a que se pone. En una encarnación de la invención, la antenna **10** está aproximadamente **12** pulgadas en la anchura y **18** pulgadas en la longitud. Semejante antenna se usa recibir cinco vatios energía, como eso generado por un "walkie-talkie" o radio del ciudadano-venda.

El conductor exterior de la antenna se conecta a la primacía **21** positiva y el conductor del centro del cable coaxial se conecta a la primacía **22** negativas del circuito. Un diodo transmitiendo positivo entre que D1 se pone la primacía **21** y el rendimiento positivo línea **25**. Un diodo transmitiendo negativo que D2 se pone entre la primacía **22** y el rendimiento negativo línea **26**.

Para proporcionar un rendimiento de DC de poder suficiente, varios inductancia-capacitancia RF puso a punto los circuitos **30**, cada uno que forma una célula positiva, o una célula negativa, se usa para conectar el rendimiento positivo línea **25** y el rendimiento negativo línea **26** al primer y segundo autobús línea **31** y **32**, respectivamente. Autobús a que línea **32** se conecta conectó con tierra mientras autobús que línea **31** puede conectarse a los circuitos similares. Inductor **35** saques como un ahogo de frecuencia de radio. Como se ve del dibujo, el RF puso a punto el circuito célula **30** se repite una pluralidad de tiempos. En el ejemplo específico mostrado, el circuito tiene células **30** separadas, **37**, **38** y **39**. Las células que **30** y **38** son entre sí de polaridad opuesta y equilibrio, mientras las células **37** y **39** son de polaridad opuesta y también equilibran entre sí. Para que el sistema funcione, un par de contrario polarizó deben usarse las células. El número particular de células **30** y el valor de los componentes en él, es determinado por la configuración del dipolo antenna **10** y el poder y frecuencia del transmisor de RF.

Esta frecuencia de la radio para dirigir el circuito de la conversión actual se puede se conecte a un circuito doble vía el alfiler **41** para proporcionar el rendimiento de la corriente directo adicional en las líneas similar al rendimiento positivo línea **25** y el rendimiento negativo línea **26** que las líneas del rendimiento pueden conectarse juntos para empujar el rendimiento total del siste ma.

Una encarnación operativa de la invención usa los elementos siguientes:

Los diodos: D1, D2, D3 y D4 - los Diodos del Germanio, teclee 1N34A,
Inductores: 35 - 47 milihenry (mH) R. F. El ahogo
Los condensadores: C1 y C2 - 0.47 Faradios de Pico a 200 voltios
El Cable coaxial: 13 - 50 ohmios
La Antena de Dipolar: el alambre aluminio las vueltas triangulares aproximadamente 12 pulgadas por 18 pulgadas.

De la descripción anterior, uno experimentado en el arte las características esenciales de esta invención pueden determinar fácilmente, y sin partir del espíritu y alcance de él, puede hacer los varios cambios y modificaciones de la invención para adaptarlo a los varios usos y condiciones.

Patrick Kelly

engpjk@gmail.com

<http://www.free-energy-info.co.uk>

<http://www.free-energy-info.110mb.com>